

**Терморегулятор одноступенчатый,
с переключающим выходом**

Механический терморегулятор / терморегулятор для помещений с повышенной влажностью **THERMASREG® TR 040 / TR 060**, с релейным выходом (одноступенчатый) и капилляром из высококачественной стали (спиральный датчик); для работы не требуется внешнее напряжение. Пригоден для контроля и регулирования температуры в тепловырабатывающих установках, в системах отопления, кондиционирования и вентиляции, для вентилирования, охлаждения и климатизирования залов, в холодильных камерах, теплицах, на садовых предприятиях и животноводческих фермах, в промышленных помещениях, в помещениях с повышенной влажностью и на открытых площадках.

TR 040
TR 060
(одноступенчатый)
TR



TR 040 U
TR 060 U
(одноступенчатый)
TW



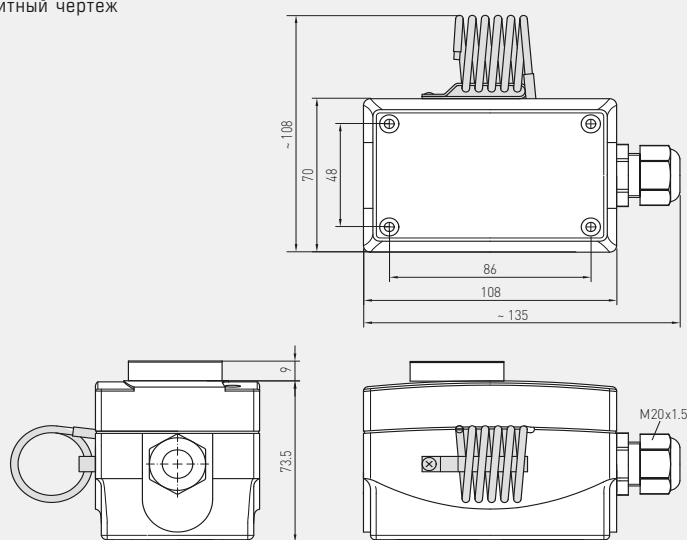
ТЕХНИЧЕСКИЕ ДАННЫЕ

Коммутационная способность:	24...250 В переменного тока +10%, 16 А, cos φ = 1,0 (контактная нагрузка)
Контакт:	защищенный от пыли блок переключателей в качестве одно- или двухполюсного беспотенциального переключателя (переключающий)
Корпус:	пластик, устойчивый к ультрафиолетовому излучению, полиамид, 30 % усиление стеклянными шариками, цвет — транспортный белый (аналогичен RAL 9016)
Размеры корпуса:	108 x 70 x 73,5 мм (Thor 2)
Присоединение кабеля:	M 20 x 1,5; с разгрузкой от натяжения
Температура корпуса:	-35...+65 °C
Капилляр:	высококачественная сталь V2A (1.4303)
Допустимое отклонение:	T _{мин} ±3 К; T _{макс} ±3 К; при +20 °C ±1 К
Электрическое подключение:	0,14–2,5 мм ² , по винтовым зажимам
Класс защиты:	I (согласно EN 60 730)
Степень защиты:	IP 65 (согласно EN 60 529)
Нормы:	соответствие CE - нормам, директива 2014 / 30 / EU, директива 2014 / 35 / EU «Низковольтное оборудование»

ПРИНЦИП РАБОТЫ

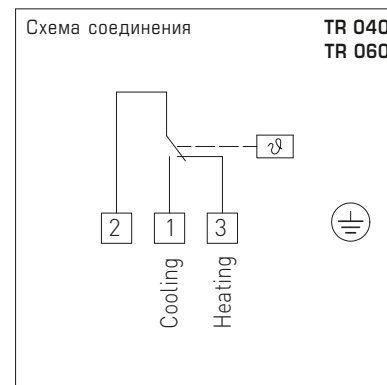
- Нагрев:** Установленное (на шкале) заданное значение соответствует порогу отключения обогрева. Порог включения расположен ниже на величину зоны нечувствительности. Контакт 2 – 3 замыкается при увеличении температуры до установленного значения.
- Охлаждение:** Установленное (на шкале) заданное значение соответствует порогу включения охлаждения. Порог отключения расположен ниже на величину зоны нечувствительности. Контакт 1 – 2 замыкается при увеличении температуры до установленного значения.

Габаритный чертеж



TR 040
TR 060

Схема соединения



TR 040
TR 060

THERMASREG® TR 040 / TR 060 – Терморегулятор одноступенчатый

Тип / WG01	Диапазон температур	Температурная зона нечувств. (фиксир.), прил.	Макс. температура капилляра	Арт. №
TR 040 / 060				TR (органы настройки снаружи)
TR-040	0...+40 °C	2 К	+65 °C	1102-1050-1100-200
TR-060	0...+60 °C	2 К	+75 °C	1102-1050-1100-300
TR 040 U / 060 U				TW (органы настройки внутри)
TR-040 U	0...+40 °C	2 К	+65 °C	1102-1050-2100-200
TR-060 U	0...+60 °C	2 К	+75 °C	1102-1050-2100-300